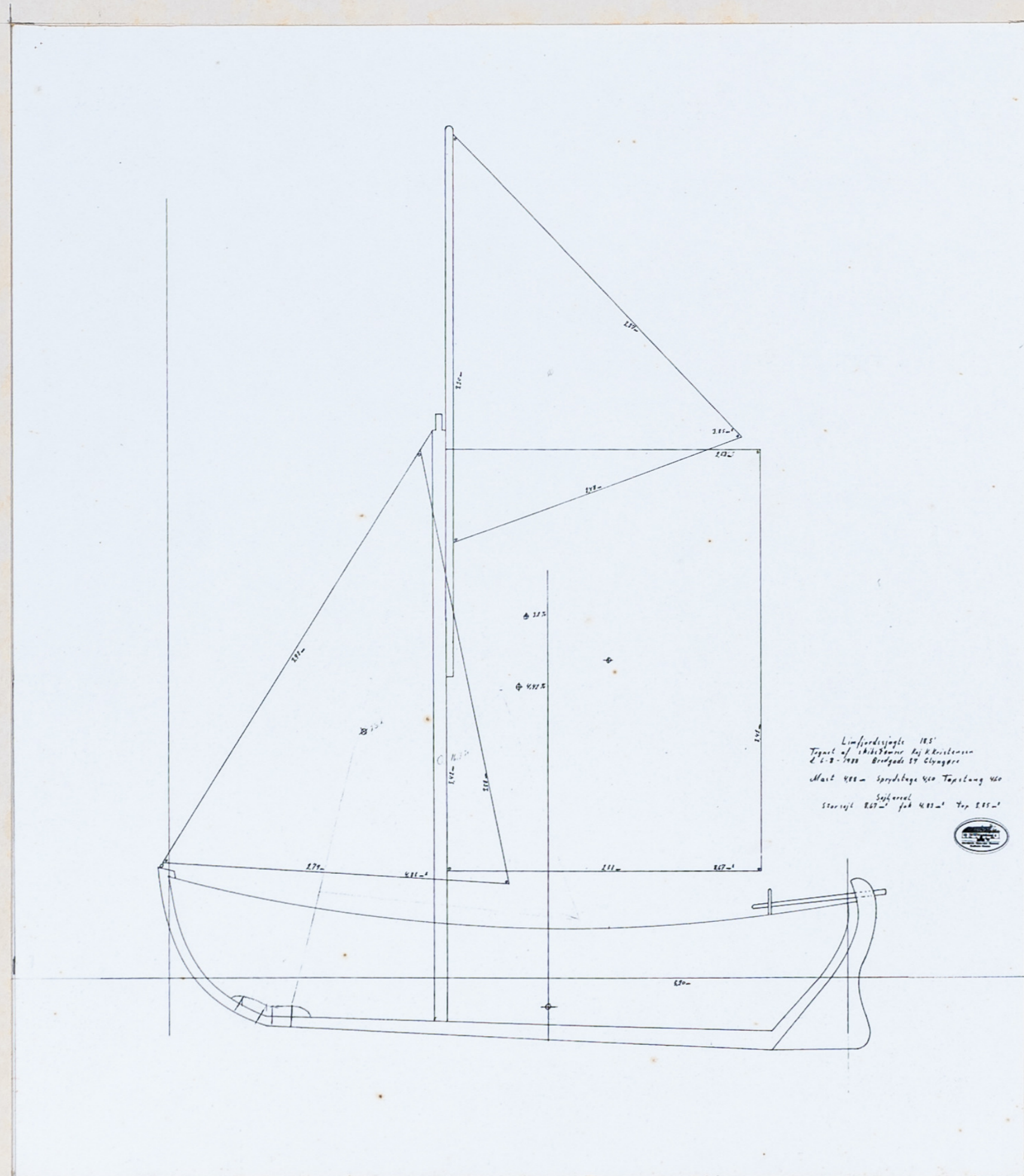
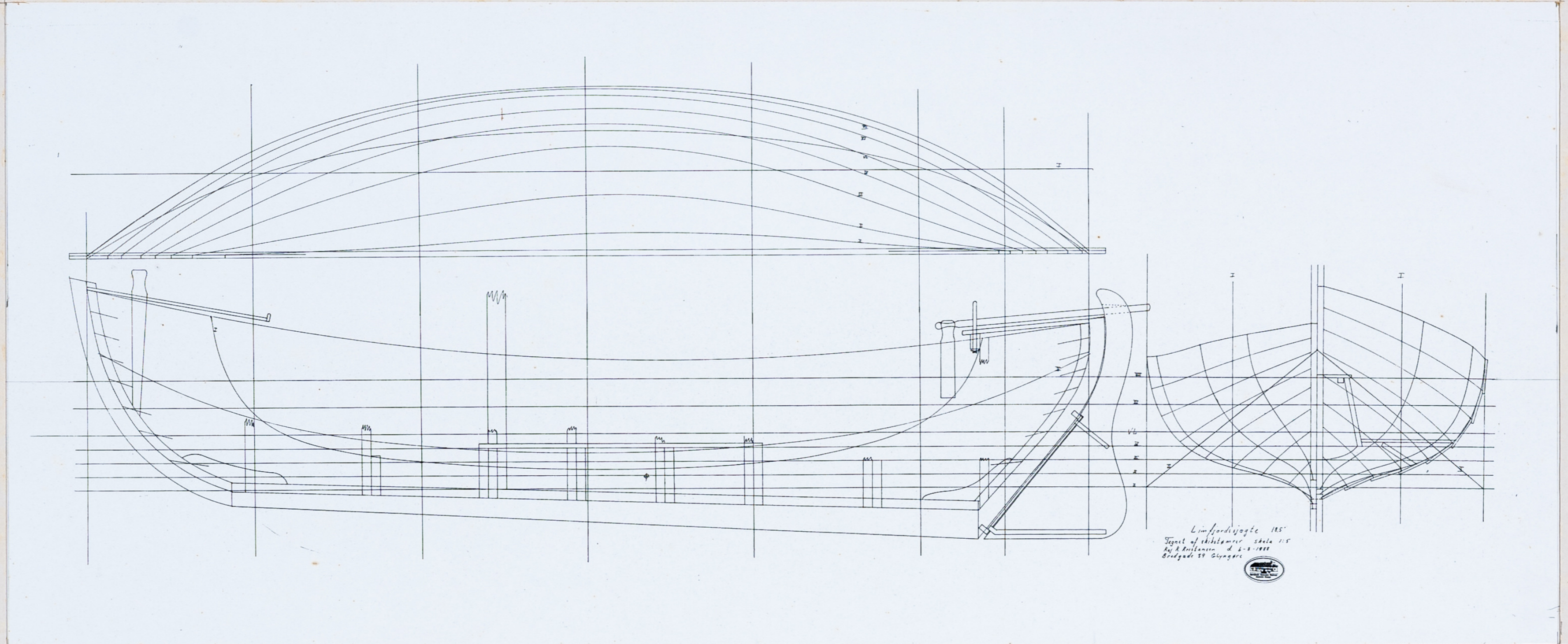


# ”GLYNGØRESJÆGT”

# 18.5 FOD



Det er en nykonstrueret sjægt. Den hviler solidt på sjægtetraditionen, men er en del moderniseret. Der er større styrlastighed og højere fribord.

Den er konstrueret af skibstømrer Kaj Kristensen, Glynngøre, der har bygget "Lærken". Desuden har Morslands Historiske Museum bygget "Jens Kusk" efter denne tegning.

Tegninger forefindes og kan fås hos Kaj Kristensen, Bredgade 39, Glynngøre, 7870 Roslev, tlf. 97731547.

